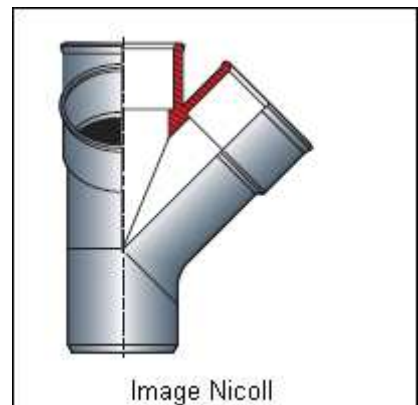
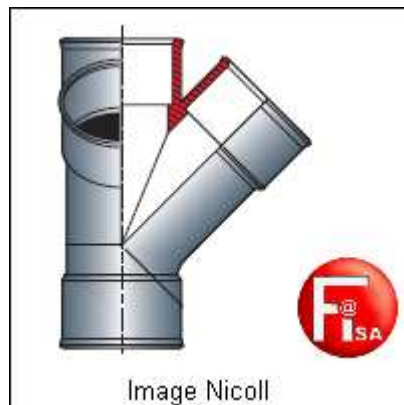
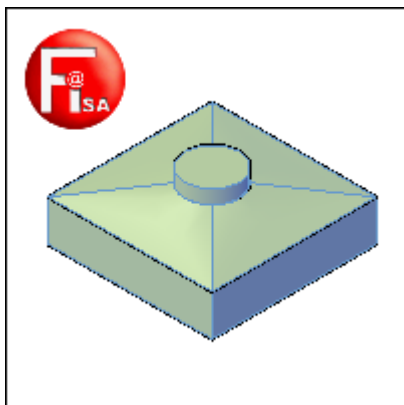
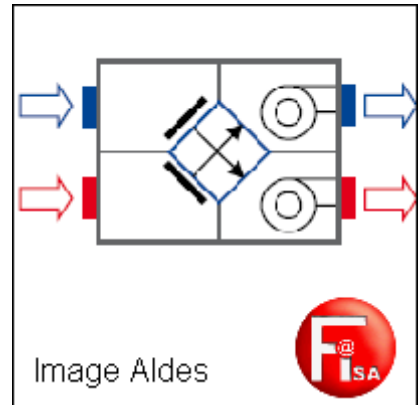




Nouvelles commandes et fonctions pour Fisa-MEP® 2011

Contenu :

1. Ajout des chaudières Condensagaz
2. Ajout des chaudières Optimagaz
3. Ajout des chaudières Modulo Control
4. Ajout des économiseurs Aldès DFS 500 à 2000
5. Ajout des cadres METU rectangulaires et circulaires
6. Ajout des raccords REFNET pour les réseaux frigorifiques
7. Réductions et bouchons pour tube frigo
8. Ajout de cassettes Melody Ciat (61, 62, 63, 122, 123)
9. Compteur d'eau de DN 20 à DN 50
10. Diffuseur avec filtre absolu 600x600 de 150 à 120 m3/h
11. Culotte PVC Double équerre FF et MF
12. Regards béton rectangulaires pour réseau gravitaire (fond, rehausse, couvercle)
13. Trappes de visite rectangulaires, circulaires et ovales pour gaine
14. Tube et raccords en grès
15. Extracteurs Aldès TVEC-GII
16. Vannes 3 voies VXF31 + moteur SKD32
17. Vannes 2 voies VVF31 + moteur SKD32
18. Mitigeurs UltraMix
19. Ajout de raccord union MF sur robinet à boisseau sphérique taraudé male/male
20. Ajout des 6 pans sur tous les raccords unions et les raccords de type fer-cuivre
21. Ajout du catalogue Geberit PEhd pour les réseaux gravitaires.
22. Ajout de nombreux symboles pour la schématisation notamment pour les réseaux de fluides.



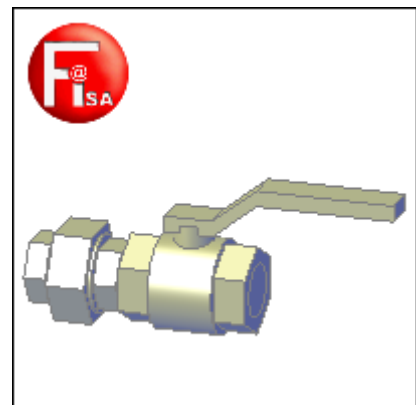
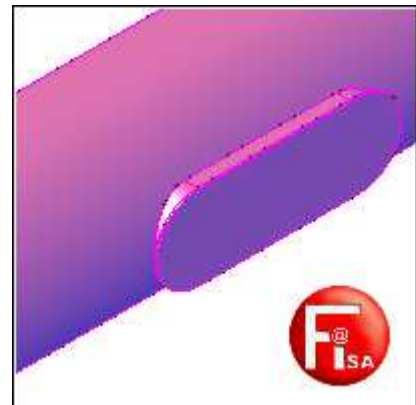
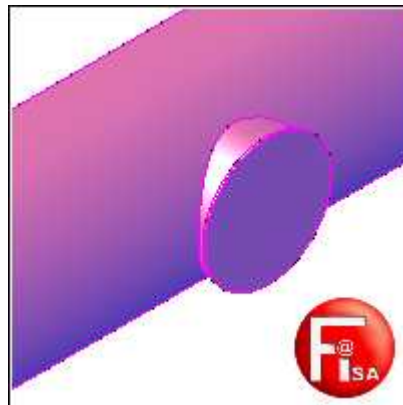
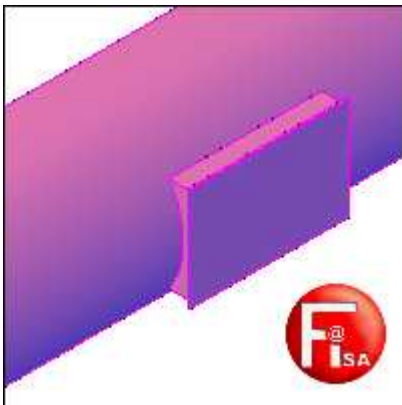
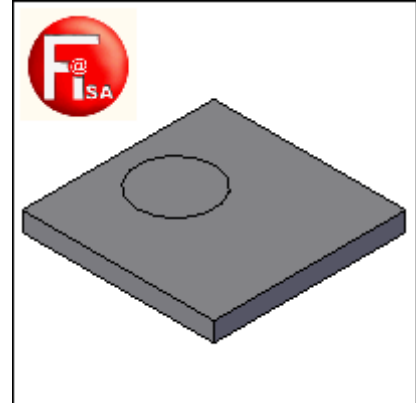
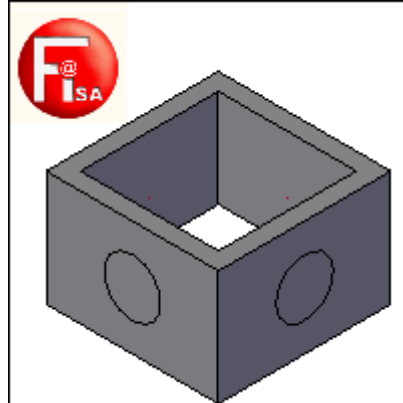
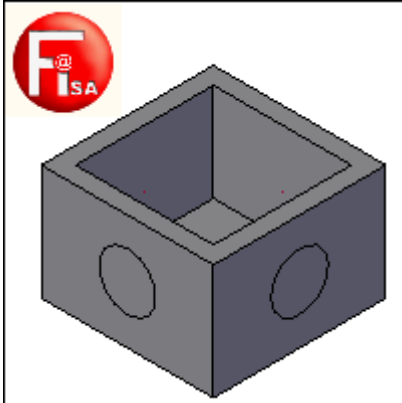




Image Aldes

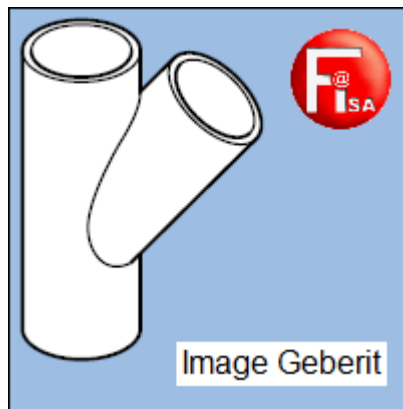
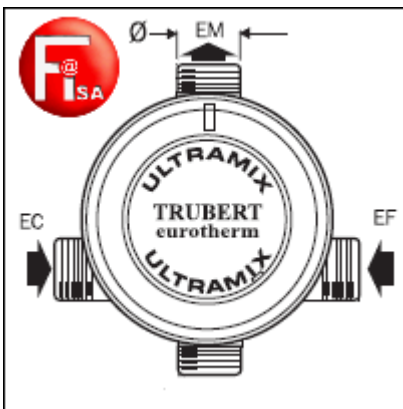
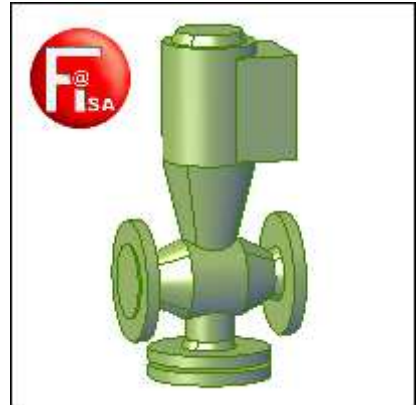
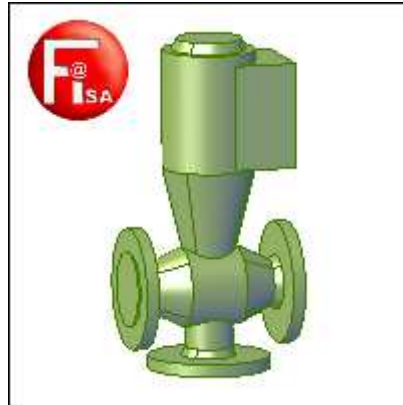


Image Geberit

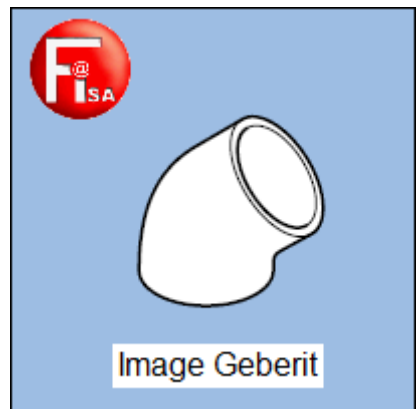


Image Geberit



Nouvelles Fonctions Fisa-MEP® 2011:

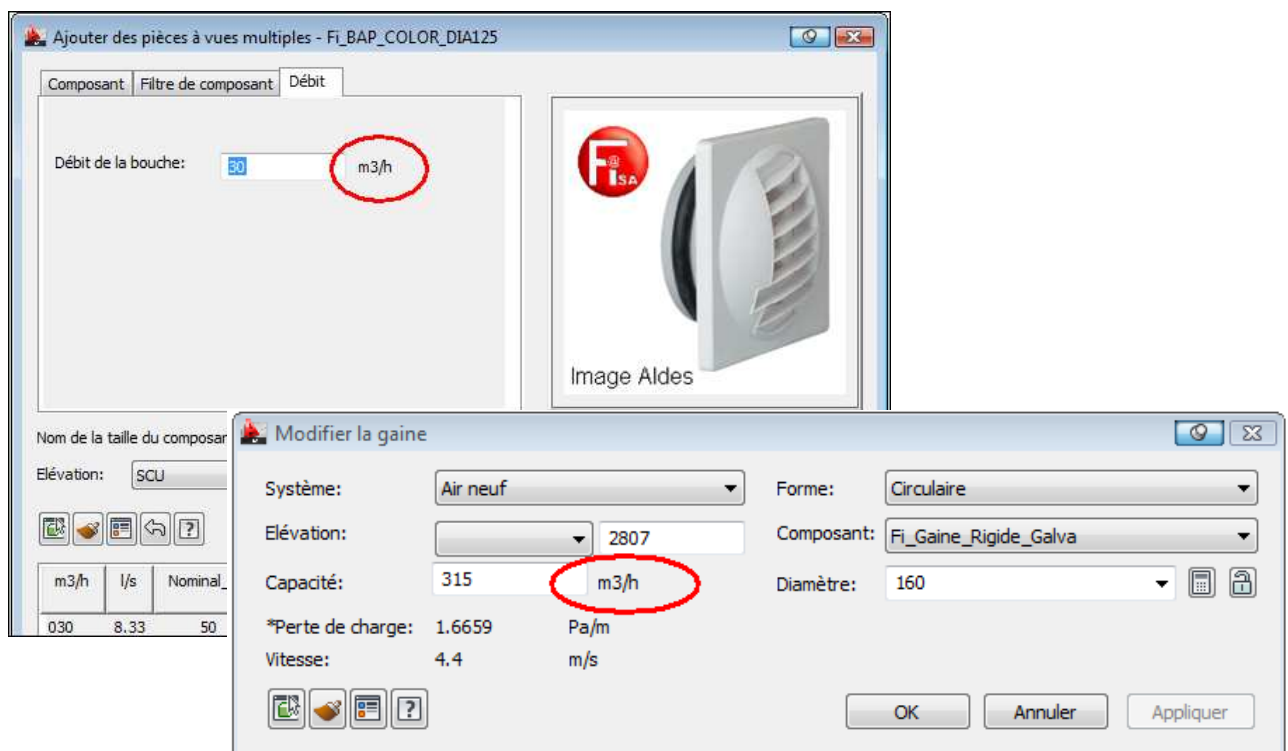
1. Pour les réseaux gravitaires, ajout des routages avec deux coudes à 45° et Culotte 45 + coude 45 + bouchon

| | |
|--|---|
| | 18 PVC Bâtiment pour EU EV et EP |
| | 18.1 PVC Bâtiment pour EU EV et EP un Coude |
| | 18.2 PVC Bâtiment pour EU EV et EP Coude 90 (avec deux coudes à 45) |
| | 18.3 PVC Bâtiment pour EU EV et EP Culotte 45 + Coude 45 et Bouchon pour dessin en descendant |
| | 18.4 PVC Bâtiment pour EU EV et EP Culotte 45 + Coude 45 et Bouchon pour dessin en montant |

2. Recompilation de l'installation pour prendre en compte les nouvelles normes de Windows 7
3. Ajout de fonction rotation en pente de 1, 2, 2, 4 et 5%. Très utile pour l'inclinaison des éléments de canalisation en grès
4. L'accès aux différentes palettes métier n'est plus indépendant des espaces de travail. Il faut cliquer sur le bouton METIER situé à l'extrême gauche du ruban et choisir le métier : Ventilation, Tuyauterie, Plomberie, Architecture etc... Le ruban et tout l'environnement est donc propre à chaque métier et mémorise cet environnement. On gagne donc en vitesse de chargement du fait que le minimum de palettes et de ruban sont chargés et qu'ils sont déjà positionnés en fonction des habitudes de l'utilisateur dans le métier.
5. Nouvelles possibilités de création de canalisation de tuyauterie avec ou sans pente, utilisant des culottes en Y ou des Tés. Les différentes solutions sont trouvées automatiquement : il n'est pas rare de disposer de 70 à 100 solutions pour relier 2 canalisations ou un tuyau et un appareil. Pour faciliter le dessin des réseaux gravitaires FISA a revisité chaque raccord en PVC et fonte SMU.
6. Nouvelle commande FIX permettant de figer la position d'une pièce dans l'espace : ceci est très utile pour empêcher une chute d'eaux usées ou pluviales de se déplacer accidentellement suite à la création d'un raccordement de canalisations. Un texte « FIX » en rouge vient s'insérer sur la pièce concernée. La commande inverse s'appelle LIB.
7. Nouvelles réservations en 3d : vous avez maintenant la possibilité de placer le symbole de réservation, le repère et l'étiquette automatiquement sur les interférences trouvées entre l'architecture et les systèmes.
8. Nouvelles étiquettes de désignation de pièces : le texte s'écrit maintenant automatiquement sur plusieurs lignes (précédemment sur une seule).
9. Nouvelle possibilité de désactiver/réactiver l'accélération matérielle sans entrer dans la commande OPTIONS, par simple clic dans la barre d'état.
10. Nouvelle possibilité de modifier une pièce à vues multiples basée sur des blocs dans le dessin même. Vous pouvez changer sa forme par addition, soustraction ou intersection de volumes solides. Vous pouvez également lui rajouter des connections « à la volée » sans passer par le générateur de contenu. Ces opérations sont également applicables pour les pièces multi vues créer à la demande par l'opérateur à partir de blocs ou de solides 3D.



11. Nouveaux accrochages 3d permettant de gagner du temps de réponse sur les accrochages 2d.
12. Nouvelle justification des gaines : si on crée une gaine à partir de son arase basse par exemple, la gaine une fois recliquée en perspective, reprend cette justification : le point suivant à entrer pour la continuer sera donc le point bas.
13. En cas de commande MIROIR, la justification est symétrisée.
14. Nouvelles possibilités de paramétrage des symboles de montées/descentes en fonction de la position du tuyau ou de la gaine (placé sous une pièce ou pas etc....)
15. Nouvelle possibilité de rendre tout objet transparent par lui-même. On peut également gérer le degré de cette transparence. La même possibilité s'offre pour les hachures et les plans de coupe de solides en général.
16. Les tubes IRO sont maintenant gérés dans les propriétés au même titre que les tuyaux. Il est également désormais possible de générer des tubes IRO parallèles avec rayons de courbure concentriques ou rayons de courbure fixe.
17. Nouvelle étiquette permettant de coter l'arase haute ou basse de toute gaine, tuyau, tube IRO ou Chemin de câble par rapport au plafond ou a la dalle (ce choix s'effectuant à l'insertion de l'étiquette).
18. Nouvelles étiquettes permettant de numéroter le matériel en fournissant « à la volé » un préfixe fonction du type d'appareil. Ces étiquettes s'incrémentent automatiquement.
19. Les gabarits Fisa intègrent maintenant par défaut les unités **m3/h** au lieu de **l/s** pour les réseaux de ventilation. Voir détail ci-après.





Cette courte liste n'est pas exhaustive et n'inclut pas les nombreux compléments qui améliorent le travail de tous les jours. Ces compléments sont, pour l'essentiel, le fruit des remarques de nos fidèles clients. N'hésitez pas à soumettre vos suggestions à info@fisa.fr

Michel FAUCONNET et Michel PICARD le 07/09/2010

Nouvelles Vidéos Fisa-MEP® 2011 sur www.fisa.fr rubrique Vidéo.