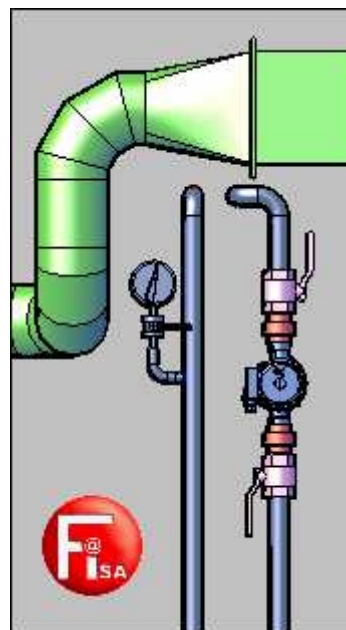


Pour vos dessins techniques : profitez du meilleur d'AutoCAD MEP, exigez le **Pack Fisa-MEP**

Le **Pack Fisa-MEP** c'est :

1. Bibliothèque avec plus de 6900 composants paramétriques pour **AutoCAD MEP** correspondant aux pièces et équipements techniques couramment utilisés dans les installations que vous réalisez.
2. Des palettes d'outils plus conviviales et plus intuitives
3. Des nouvelles fonctions en français immédiatement compréhensibles.
4. Des étiquettes pour annoter vos plans.
5. Des nomenclatures formatées à vos besoins.
6. Des gabarits pour vos dessins.
7. Les fonctions **FisaCAD** pour le dessin traditionnel 2D.
8. Un outil **CadMatic** pour accéder plus rapidement aux milliers de composants du catalogue et aux ensembles composés.
9. Fonction autorisant le calcul de toutes les PdC aérauliques avec **FisaDuct**.
10. Une assistance technique, via Internet (avec déport d'écran), assurée par nos ingénieurs, pour aider vos opérateurs.
11. Un service Web de mise à jour disponible 24h/24.











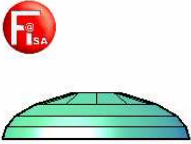



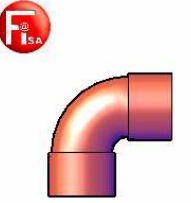

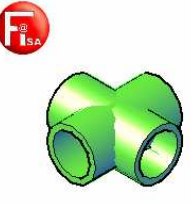
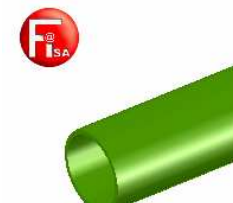
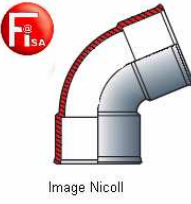
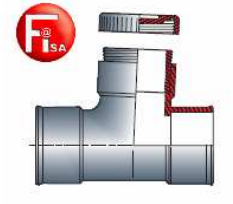
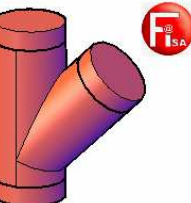

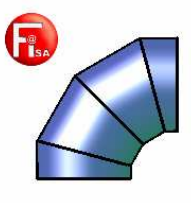



Fiche technique **AutoCAD MEP** : <http://www.fisa.fr/FR/amep.htm>

Exemples de composants disponibles dans le catalogue **Fisa-MEP**

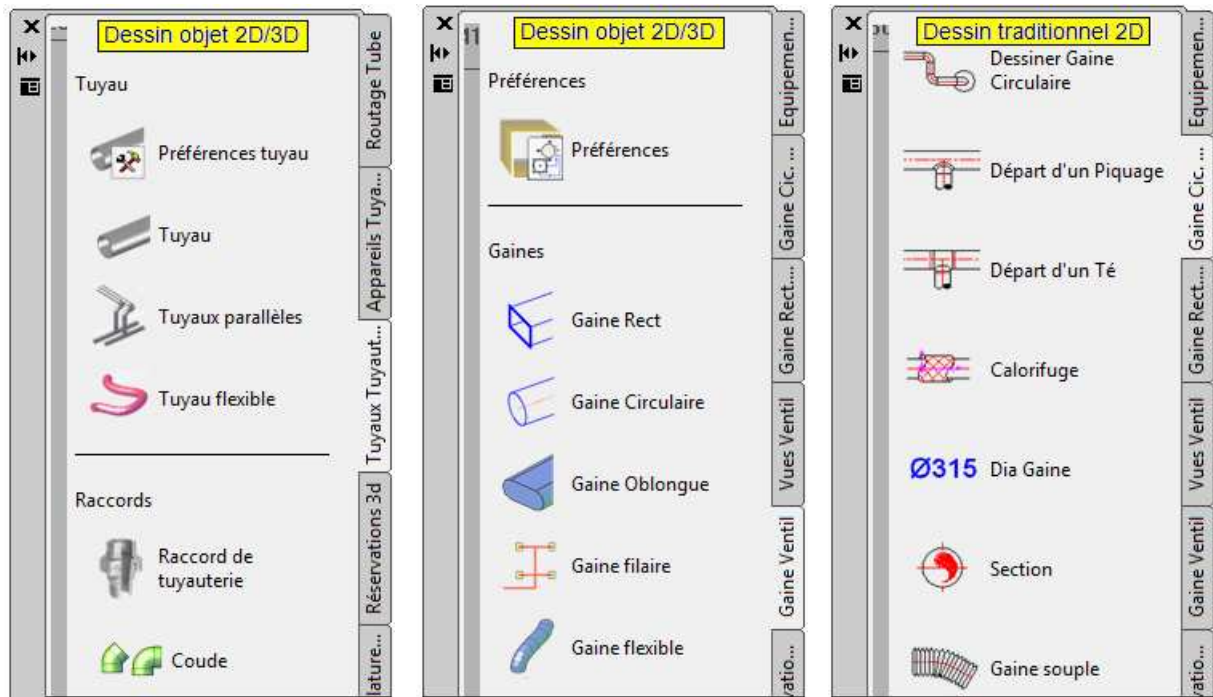
Détail complet sur :

http://download.fisa.fr/Catalogue_AMEP/Contenu_Fisa-MEP.htm

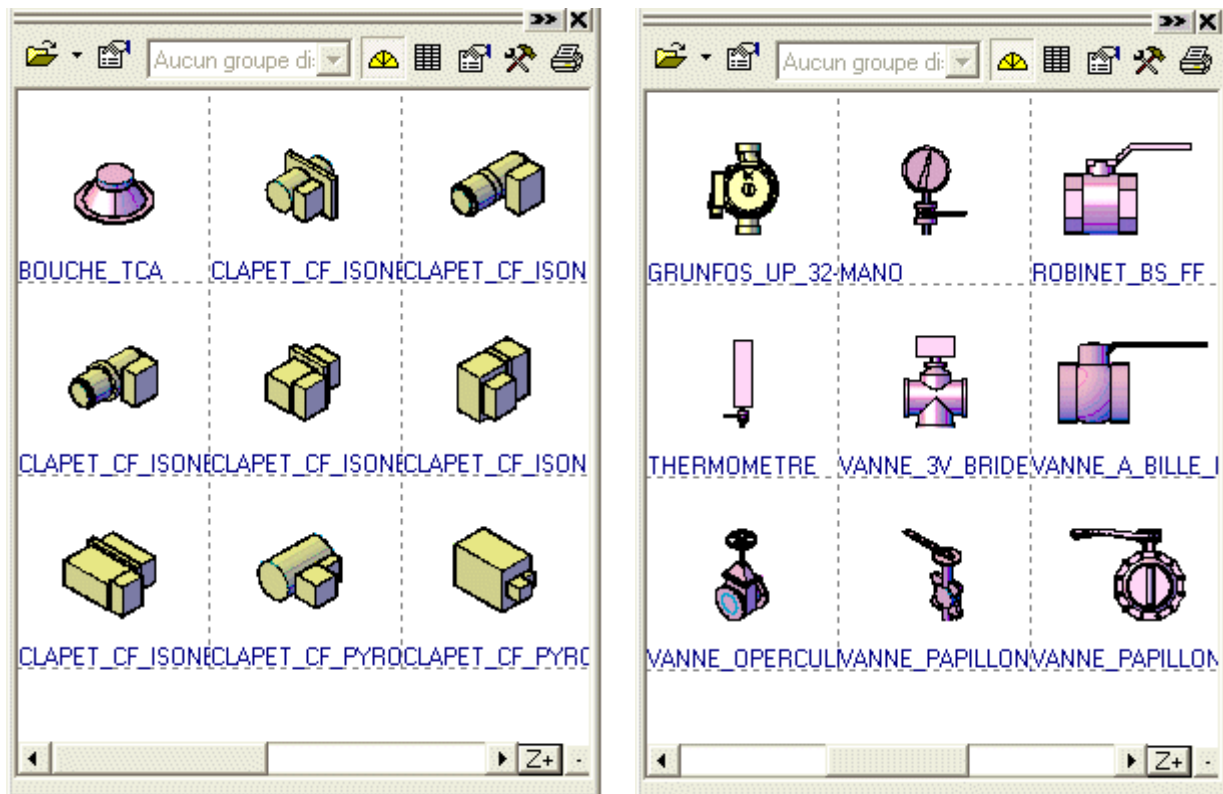
Brides à collerette, filetées et plates.	 	Tubes acier T3 et T10	 
Raccords filetés ou à souder pour tube acier	 	Equipements tels que circulateurs, vannes 3 ou 4 voies motorisées, vases d'expansion etc....	 

Fonds bombés pour tube acier		Chaudières, ballons, échangeurs, CTA, ventilateurs, batteries, etc....	
Robinetterie	Ref LRI 3781  Image LRI	Vannes, clapets, filtres, etc...	Ref LRI 86  Image LRI
Raccords cuivre SUDO		Tube cuivre SANCO	 Image KME
Raccords pour PVC pression		PVC pression Nicoll, Girpi, Fip	
Tubes PVC sanitaire avec les raccords	 Image Nicoll	Tampons de visite	 Image Nicoll
Raccords pour tubes fonte, tés, coudes, etc....		Tubes fonte SMU	
Coude et raccords pour gaines circulaires, rectangulaires et oblongues		Gaines acier galvanisées, circulaires, rectangulaires et oblongues	 Image ALDES
Bouches, clapets CF et autres accessoires pour gaines circulaires et rectangulaires	 Image Aldes	Tés souche pour la VMC	 Image Aldes

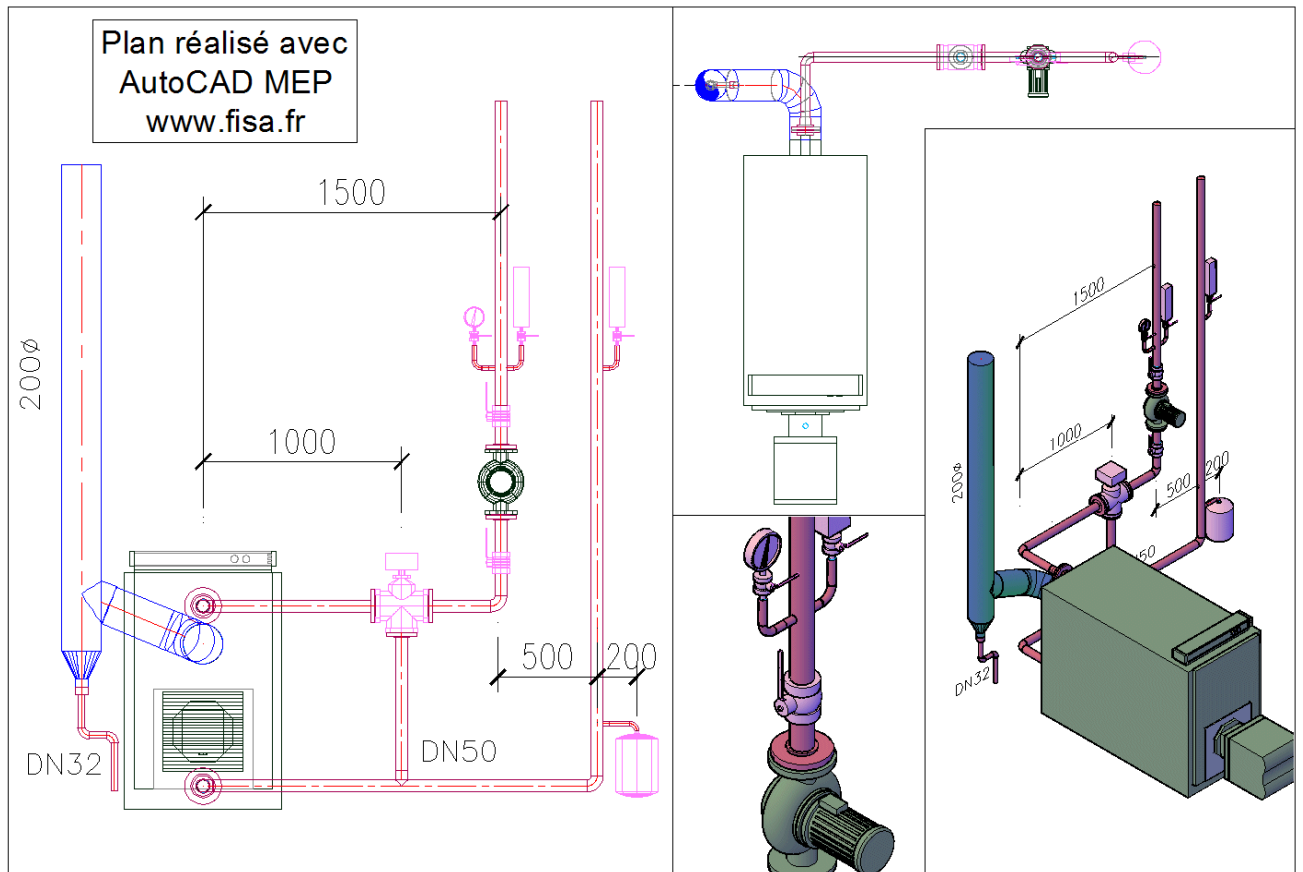
Exemples de Palettes intuitives :



Exemples de l'interface CadMatic pour accéder aux milliers de composants.



Exemples de dessin en objets 2D/3D :



Exemples de dessin traditionnel 2D :

